



Introtek's IntroPro

非侵入式阻塞檢測設備可準確監控軟管中的管道阻塞。當應用中的管道被阻塞（堵塞）時，會造成管道內的壓力發生變化。使用IntroPro檢測器可非侵入式檢測出管道壓力的變化。在改進各種應用程序的過程中，這種類型的檢測被認為是至關重要的。

應用場景:

- 醫療設備
- 臨床實驗式
- 製藥生產
- 自動化包裝
- 液體和化學配液
- 食品生產流程

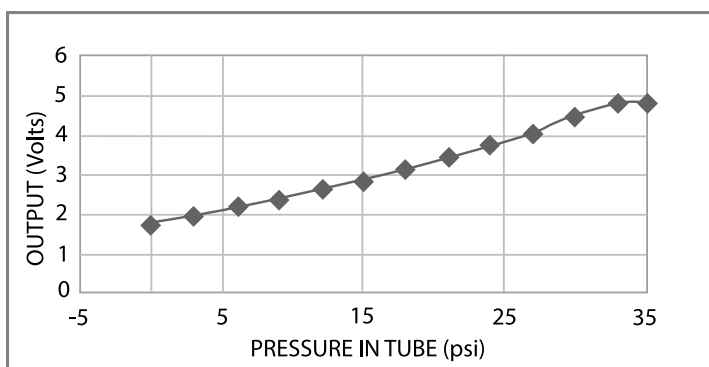
產品特色:

- 非侵入式的設計
- 多功能輸出信號對應於管子堵塞偵測

技術規格

偵測技術	0-500 gm force on membrane. Repeatability and output are tube dependant
傳感器外殼	ABS Plastic
安裝	Fixed installation
輸入電源	5 VDC +/- 5%
輸入電流	10 mA
操作溫度	+41 to +140 °F (+5 to +60 °C)
濕度	0 - 90% Non-condensing
輸出信號	Analog 0.5 + 4.5VDC typ.

TUBE PSI vs. OUTPUT VOLTAGE



The Introtek Advantage

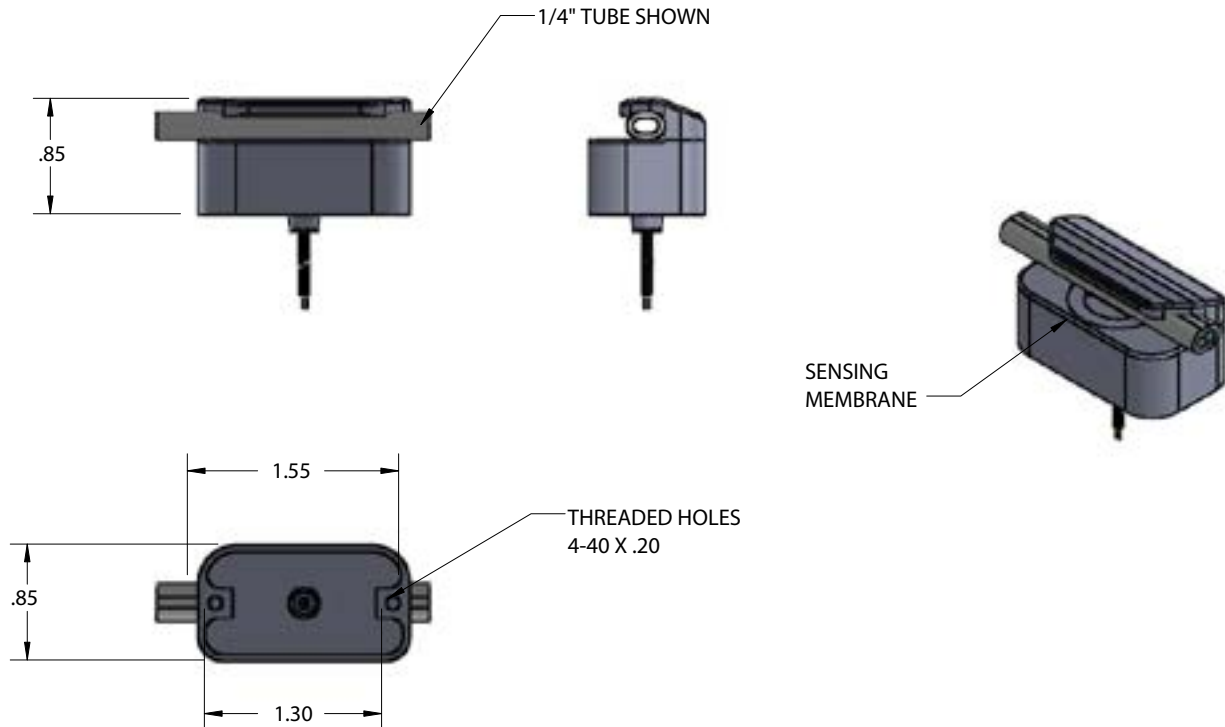
provides products of unsurpassed quality, functionality and dependability that are manufactured to the highest medical device standards and backed by a three-year warranty.

Certifications



IntroPro

傳感器尺寸 - 英吋



驗證測試

Electrical Fast Transients:

IEC 61000-4-4: 2012

Radiated Emissions, Group 1, Class B:

CISPR 11:2015

Electrostatic Discharge:

IEC 61000-4-2:2008

Radiated Immunity:

IEC 61000-4-3:2006+A1:2007+A2:2010

Power Frequency Magnetic Fields:

Performed per IEC 60601-1-2:2014

General Safety Requirements:

IEC 60601-1:Edition 3.1 2012-08