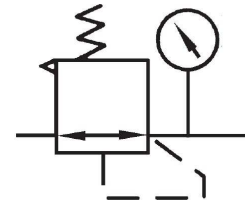


# 調壓閥

KL-M□-R



<b>1</b>	<b>系列 Series</b>	<b>4</b>	<b>輸出壓力 Outlet Pressure</b>
	KL 系列 KL Series		00 : 0.5-10bar(Standard)
			10 : 0-4bar
<b>2</b>	<b>接管口徑 Port Size</b>	<b>訂購代號 Ordering code</b> <div style="display: flex; align-items: center; gap: 10px;"> <div style="background-color: #00AEEF; width: 20px; height: 20px; margin-right: 5px;"></div> <span>KL - M□ - R 00</span> </div> <div style="display: flex; justify-content: space-around; margin-top: 5px;"> <div style="background-color: #00AEEF; width: 15px; height: 15px; text-align: center; color: white; font-size: 8px;">1</div> <div style="background-color: #00AEEF; width: 15px; height: 15px; text-align: center; color: white; font-size: 8px;">2</div> <div style="background-color: #00AEEF; width: 15px; height: 15px; text-align: center; color: white; font-size: 8px;">3</div> <div style="background-color: #00AEEF; width: 15px; height: 15px; text-align: center; color: white; font-size: 8px;">4</div> </div>	
	M14 : G1/4"		
	M38 : G3/8"		
	M12 : G1/2"		
<b>3</b>	<b>功能代號 Function Code</b>		
	R : 調壓閥 Regulator		

## 規格 Specifications

型號 Model	KL-M14-R	KL-M38-R	KL-M12-R
使用流體 Operating Fluid	空氣 Air		
接管口徑 Ports	G1/4	G3/8	G1/2
壓力錶口徑 Pressure gauge ports	G1/8	G1/4	G1/4
調壓範圍 Range of Adjustable Pressure	0.5-10 Bar or 0-4 Bar		
最大輸入壓力 Max . Input Pressure	0-16 Bar		
溫度範圍 Temperature Range	0-60°C		

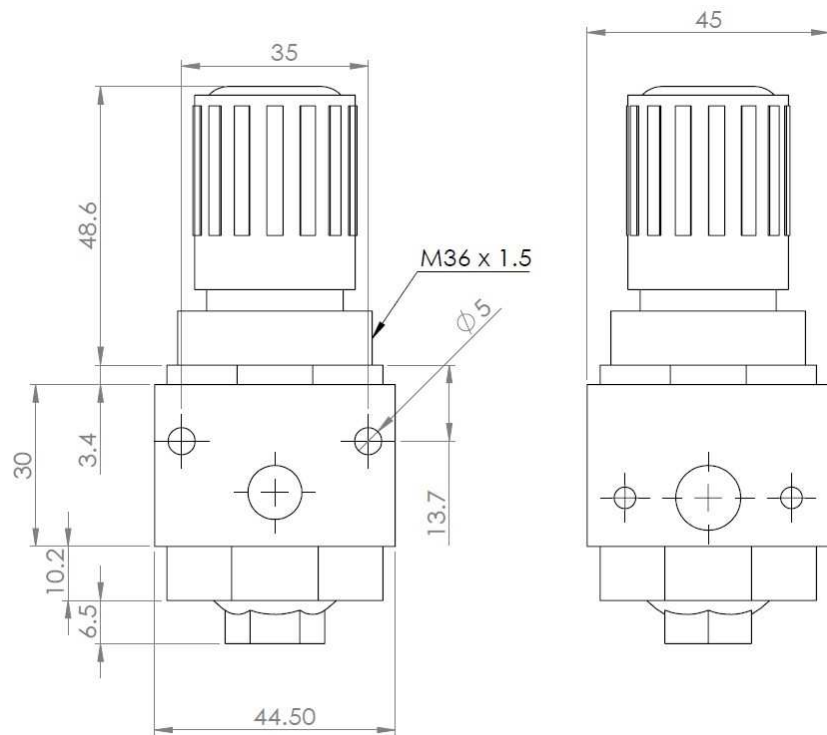


互帝企業有限公司  
高鹿興業有限公司

TEL: 04-24874219 · 24860626  
 FAX: 04-24864269 · 24862824  
 Web: www.genndih.com  
 E-mail: genndih@ms43.hinet.net  
 412台中市大里區中興路二段622巷17號

# 外觀尺寸圖 Overall Dimension

## KL-M14-R



## KL-M38-R / KL-M12-R

