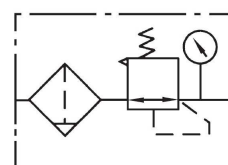


過濾調壓閥

KL-M□-D



1

系列 Series

KL 系列 KL Series

2

接管口徑 Port Size

M14 : G1/4"

M38 : G3/8"

M12 : G1/2"

3

功能代號 Function Code

D : 過濾調壓閥 Filter-Regulator

4

過濾精度 Filtering Element

0 : 40µm(Standard)

1 : 5µm

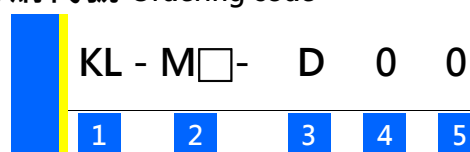
5

輸出壓力 Outlet Pressure

0 : 0.5-10Bar(Standard)

1 : 0-4Bar

訂購代號 Ordering code



規格 Specifications

型號 Model	KL-M14-D	KL-M38-D	KL-M12-D
使用流體 Operating Fluid	空氣 Air		
接管口徑 Ports	G1/4	G3/8	G1/2
壓力錶口徑 Pressure gauge ports	G1/8	G1/4	G1/4
調壓範圍 Range of Adjustable Pressure	0.5-10 Bar or 0-4 Bar		
最大輸入壓力 Max. Input Pressure	0.3-16 Bar		
過濾精度 Porosity of filtering element	40µm or 5µm		
溫度範圍 Temperature Range	0-60°C		

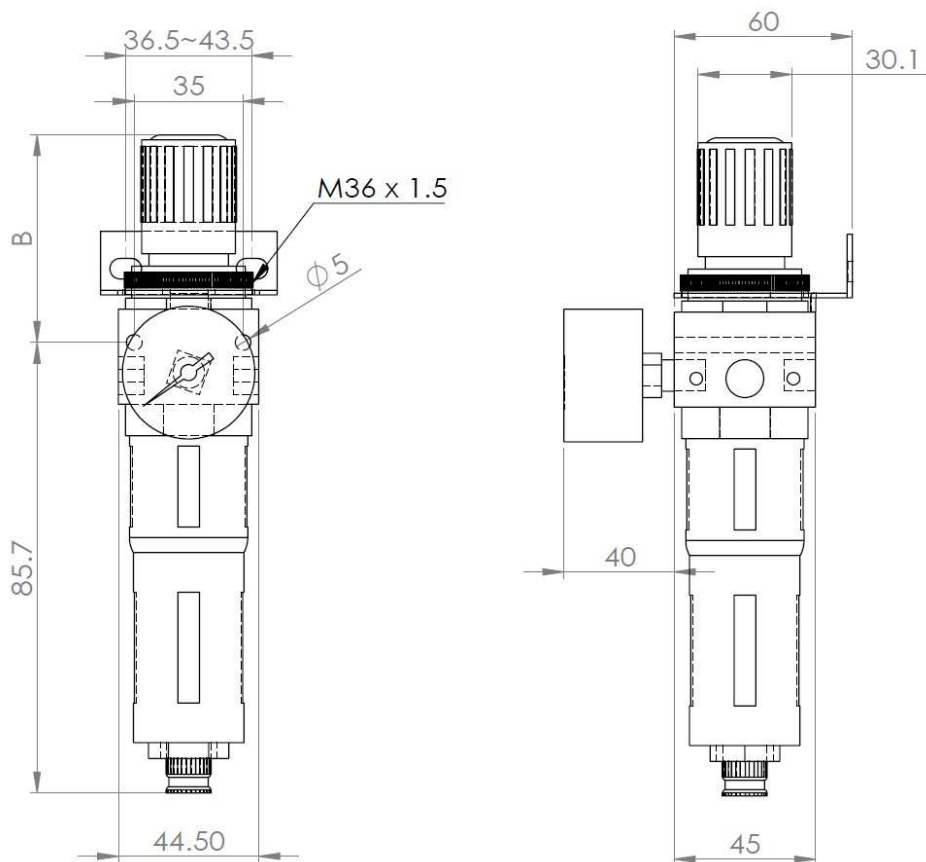


互帝企業有限公司
高鹿興業有限公司

TEL: 04-24874219 · 24860626
FAX: 04-24864269 · 24862824
Web: www.genndih.com
E-mail: genndih@ms43.hinet.net
412台中市大里區中興路二段622巷17號

外觀尺寸圖 Overall Dimension

KL-M14-D



KL-M38-D / KL-M12-D

