

SLM 二口二位 微型直動式電磁閥 SLM Series 2/2way Direct Acting Solenoid Valve



產品特色 Features

體積小、功率低、適用範圍廣

Small · Low power consumption · Widely use

閥體材質 Body material

黃銅、不鏽鋼 Brass · Stainless Steel

環境溫度 Ambient temperature

0~65°C

介質溫度 Media temperature

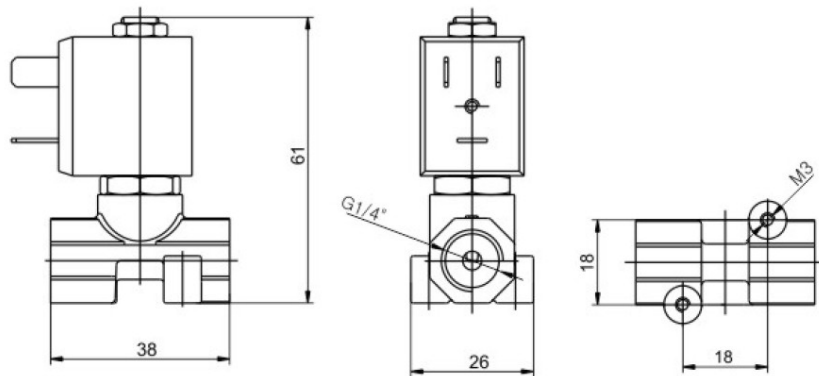
0~80°C

線圈功率 Coil Power

AC 6VA ; DC 6W

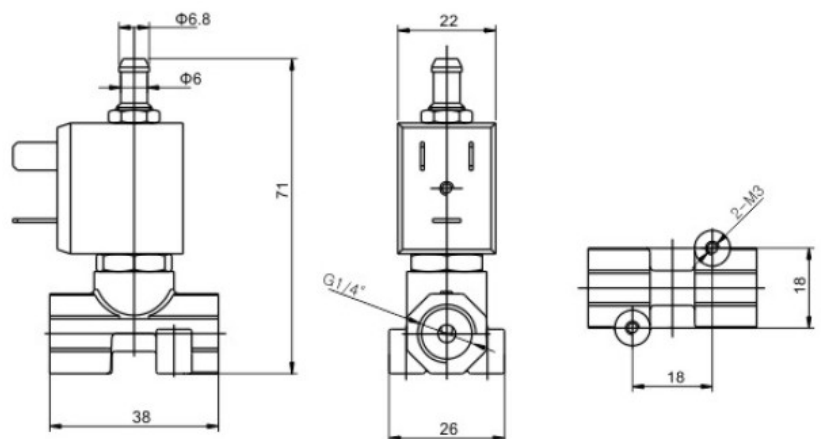
密封件 Seal material

丁睛橡膠 NBR



口徑 Port	流通徑(mm) Orifice	工作壓力(Bar) OPD			訂購型號 Order number	閥體材質 Body material
		最小 min	最大 max			
		AC/DC	AC	DC		
1/4"	2	0	13	10	SLM1-2N-1/4	黃銅 Brass
1/4"	2	0	13	10	SLM1-2N-1/4-SUS	不鏽鋼 Stainless Steel

SLM3 三口二位 微型直動式電磁閥 SLM3 Series 3/2way Direct Acting Solenoid Valve



口徑 Port	流通徑(mm) Orifice	工作壓力(Bar) OPD			訂購型號 Order number	閥體材質 Body material
		最小 min	最大 max			
		AC/DC	AC	DC		
1/4"	2	0	13	10	SLM3-2N-1/4	黃銅 Brass
1/4"	2	0	13	10	SLM3-2N-1/4-SUS	不鏽鋼 Stainless Steel